



**ОБЩЕСТВО С ОГРАНИЧЕННОЙ ОТВЕТСТВЕННОСТЬЮ
«ГОРИЗОНТ»**

Свидетельство № 0239-2017-3849063052-П-060 от 29 марта 2017 г.

*Заказчик – Муниципальное казенное учреждение «Комитет жилищно-коммунального хозяйства и строительства» администрации
МО «Кабанский район»*

**«Устройство системы водоподготовки на водозаборном
сооружении подземного источника, расположенного по
адресу с. Творогово, ул. Школьная, 77,
производительностью 60 куб/сут. (в том числе разработка
проектной документации)»**

ПРОЕКТНАЯ ДОКУМЕНТАЦИЯ

**Раздел 5 "Сведения об инженерном оборудовании, о сетях
инженерно-технического обеспечения, перечень инженерно-
технических мероприятий, содержание технологических
решений"**

Подраздел 5 "Сети связи"

6-2024-ИОС5

Том 5.5



**ОБЩЕСТВО С ОГРАНИЧЕННОЙ ОТВЕТСТВЕННОСТЬЮ
«ГОРИЗОНТ»**

Свидетельство № 0239-2017-3849063052-П-060 от 29 марта 2017 г.

Заказчик – Муниципальное казенное учреждение «Комитет жилищно-коммунального хозяйства и строительства» администрации
МО «Кабанский район»

«Устройство системы водоподготовки на водозаборном сооружении подземного источника, расположенного по адресу с. Творогово, ул. Школьная, 77, производительностью 60 куб/сут. (в том числе разработка проектной документации)»

ПРОЕКТНАЯ ДОКУМЕНТАЦИЯ

Раздел 5 "Сведения об инженерном оборудовании, о сетях инженерно-технического обеспечения, перечень инженерно-технических мероприятий, содержание технологических решений"

Подраздел 5 "Сети связи"

6-2024-ИОС5

Том 5.5

Генеральный директор

Главный инженер проекта



Семенова Е.Ю.

Горковенко А.С.

Содержание

Содержание 2

Справка о соответствии проекта действующим нормам, правилам и требованиям государственного надзора 3

Текстовая часть 4

1. Введение 4

2 Описание и характеристики объекта 5

3 Сети связи объекта 5

4 Монтаж оборудования и электропроводки 10

5 Электропитание и заземление оборудования 10

6 Мероприятия по охране труда и безопасной эксплуатации 12

7 Техническое обслуживание и содержание 12

Лист регистрации изменений 13

ГРАФИЧЕСКАЯ ЧАСТЬ..... 14

Согласовано			

Взам. инв №	
Подп. и дата	

Инв. № подл.	
--------------	--

Изм.	Кол.уч	Лист	№доку.	Подп.	Дата

6-2024-ИОС5. С		
Содержание		

Стадия	Лист	Листов
П	1	2
ООО «Горизонт»		

Справка о соответствии проекта действующим нормам, правилам и требованиям государственного надзора

Проектная документация по титулу «Устройство системы водоподготовки на водозаборном сооружении подземного источника, расположенного по адресу с. Творогово, ул. Школьная, 77, производительностью 60 куб./сут» разработана в соответствии с градостроительным планом земельного участка, требованиями Технического задания на разработку проектной документации и технических регламентов, в том числе устанавливающих требования по обеспечению безопасной эксплуатации зданий, строений, сооружений и безопасного использования прилегающих к ним территорий; с соблюдением технических условий, экологических, санитарно-гигиенических, противопожарных и других норм, действующих на территории Российской Федерации, и обеспечивает эксплуатацию объекта при соблюдении предусмотренных проектной документацией мероприятий.

Главный инженер проекта _____ / А.С. Горковенко

Дата: 05.2025 г.

Инв. № подл.	Подп. и дата	Взам. инв №					Лист
							-1
Изм.	Кол.уч	Лист	№ док.	Подп.	Дата	6-2024-ИОС 5	

Текстовая часть

1. Введение

Настоящая документация выполнена на основании:

- задания на разработку проектной документации;
- архитектурных чертежей.

Документация выполнена в соответствии с действующими нормативно-техническими документами:

- Положение о составе разделов проектной документации и требования к их содержанию (утв. Постановлением Правительства РФ от 16.02.08 г., №87);
- Федеральным законом №384-ФЗ «Технологический регламент о безопасности зданий и сооружений»;
- СП 1.13130.2009 «Системы противопожарной защиты. Эвакуационные пути и выходы»;
- СП 2.13130.2012 «Системы противопожарной защиты. Обеспечение огнестойкости объектов защиты»;
- СП 4.13130.2013 «Системы противопожарной защиты. Ограничение распространения пожара на объектах защиты. Требования к объемно-планировочным и конструктивным решениям»;
- СП 30.13330.2020 «Внутренний водопровод и канализация зданий»;
- СП 31.13330.2021 «Водоснабжение. Наружные сети и сооружения»;
- СП 32.13330.2018 «Канализация. Наружные сети и сооружения»;
- СП 42.13330.2016 «Градостроительство. Планировка и застройка городских и сельских поселений»;
- СП 18.13330.2011 «Генеральные планы промышленных предприятий»;
- СП 131.13330.2012 «Строительная климатология»;
- СП 118.13330.2012 «Общественные здания и сооружения».
- - Федеральный закон РФ №126-ФЗ от 07.07.2003 «О связи»;
- - ГОСТ 21.406-88 «Система проектной документации для строительства. Проводные средства связи.» Обозначения условные графические на схемах и планах;
- - РД 78.145-93 «Системы и комплексы охранной, пожарной и охранно-пожарной сигнализации. Правила производства и приемки работ»;
- - Руководящий документ РД 78.36.002-2010 «Технические средства системы
- - Безопасности объектов. Обозначения условные графические элементов средств охраны, систем контроля и управления доступом, систем охранного телевидения»;
- - Свод правил СП 118.13330.2012 «Общественные здания и сооружения»;
- - ПУЭ «Правила устройства электропроводок»;

Принятые проектные решения обеспечивают промышленную и экологическую безопасность объекта и населения.

Инв. № подл.	Подп. и дата	Взам. инв №							Лист
									0
Изм.	Кол.уч	Лист	№ док.	Подп.	Дата	6-2024-ИОС 5			

2 Описание и характеристики объекта

Настоящим проектом предусмотрено новое строительство здания и сооружений станции очистки подземной воды в с. Творогово Республики Бурятия.

Цель выполнения работ

- исключения неконтролируемого сброса стоков, строительство очистных сооружений с целью достижения качества очистки сточных вод до современных нормативных требований.

Проектная производительность сооружений – до 60 м³/сут.

Режим работы сооружений - сооружения находятся в постоянной эксплуатации. Режим работы – круглосуточный, круглогодичный.

Настоящим проектом предусмотрено строительство:

- блочно-модульного здания станции очистки питьевой воды;
- 2х65м³ резервуаров чистой воды (РЧВ);
- насосной установки повышения давления в стеклопластиковой емкости.

Здание водоочистки представляет собой здание с габаритными размерами в осях 6,0 х 6,0 м, состоящее из двух блоков. Первый блок прямоугольный с размерами в осях 3,0 х 6,0 м и отметкой конька +3.350. Второй блок прямоугольный с размерами в осях 3,0 х 6,0 м и отметкой конька +2.760 (данные блоки представляют собой модульные павильоны заводского изготовления)

Насосная станция II подъема представляет собой подземную часть: станция повышения давления (заглубленный стеклопластиковый резервуар с установленным в нем насосным оборудованием повышения давления) габаритами в плане 2,5х10,0 (Dхh) заводского изготовления и надземную часть: здание насосной станции габаритами в плане 6,8х3,3 и высотой 3,2 м. (данный блок представляет собой модульный павильон заводского изготовления) с грузоподъемным механизмом (талью) грузоподъемностью 1 т. Технологическое оборудование (насосу, УФО) размещается в подземной части.

3 Сети связи объекта

3.1 Сведения о емкости присоединяемой сети связи объекта капитального строительства к сети связи общего пользования

Данная проектная документация предусматривает телефонизацию, охранное и технологическое видеонаблюдение объекта и создание комплекса технических средств (КТС) объекта системы водоподготовки на водозаборном сооружении подземного источника, расположенного по адресу с. Творогово, ул. Школьная, 77.

Инв. № подл.	Подп. и дата	Взам. инв №							Лист
									1
			Изм.	Кол.уч	Лист	№ док.	Подп.	Дата	6-2024-ИОС 5

Технические решения соответствуют требованиям санитарно-гигиенических, противопожарных и других действующих норм, и правил, и обеспечивают безопасную для жизни и здоровья людей эксплуатацию объекта при соблюдении предусмотренных чертежами мероприятий.

Технические решения, принятые в данном проекте, соответствуют требованиям нормативных документов.

Для вышеперечисленных систем проектом предлагается использование отечественного и импортного оборудования, имеющего сертификат соответствия для применения в РФ. По решению подрядчика предлагаемое оборудование может быть заменено на аналогичное по техническим характеристикам

Территория водозабора находится в зоне охвата сетей использования средств связи стандарта GSM. В проекте предусматривается установка стационарный GSM телефон DEXP Larus X2 (или аналог), в здании насосной станции 2 подъема в количестве - 1 шт. Информационное письмо о уверенном приеме GSM-сигнала в районе расположения водозабора представлено в Приложении А.

Для обеспечения объекта системой радиовещания, а также обеспечения централизованной передачи сигналов оповещения и информации как в условиях мирного, так и военного времени, проектом предусматривается установка беспроводного роутера сетей мобильной связи 3G/4G GSM-модема типа ZTE MF79N.

Для выполнения данного пункта предусматривается установка переносного эфирного цифрового УКВ (FM 87.5-108 МГц) радиовещательного интернет приемника типа DUAL MCR 200.

Видеонаблюдение делится на две системы наблюдения:

- система охранного телевидения за территорией объекта предназначена для слежения за перемещением и безопасностью сотрудников, а также для предотвращения чрезвычайных ситуаций и террористических актов на территории объекта. По периметру территории площадки водозабора установлены видеокамеры.

- система технологического телевидения внутри здания насосной предназначена для слежения за перемещением и безопасностью сотрудников, а также для предотвращения чрезвычайных ситуаций и террористических актов на территории объекта.

Передача данных технологического контроля на верхний уровень центрального пульта и сигналов тревоги предусмотрен через GSM-модем.

Инв. № подл.	Подп. и дата	Взам. инв №					Лист	
							2	
			Изм.	Кол.уч	Лист	№ док.	Подп.	Дата

Объект находится на охраняемой территории, на которой представлен комплекс мероприятий, направленный на противодействие несанкционированного проникновения (случайному проходу) в охраняемую зону, взлому или другим преступным посягательствам. От несанкционированного доступа на объект физических лиц, транспортных средств и грузов на въездные ворота камера наблюдения.

Планы расположения камер и кабельных трасс представлены в графической части тома.

3.2 Характеристика проектируемых сооружений и линий связи, в том числе линейно-кабельных, для объектов производственного назначения.

Строительство сооружений и линий связи, в том числе линейно-кабельных данным проектом не предусматривается.

3.3 Характеристика состава и структуры сооружений и линий связи

Строительство сооружений и линий связи, в том числе линейно-кабельных данным проектом не предусматривается.

3.4. Сведения о технических, экономических и информационных условиях присоединения к сети связи общего пользования

Присоединение к сети связи общего пользования, данной проектной документацией не предусматриваются. Раздел проектной документации не разрабатывается.

3.5 Обоснование способа, с помощью которого устанавливаются соединения сетей связи (на местном, внутризонном и междугородном уровнях)

Раздел проектной документации не разрабатывается.

3.6 Местоположения точек присоединения и технические параметры в точках присоединения сетей связи».

Точка присоединения – базовая станция сотовой связи (GSM) оператора связи.

3.7 Обоснование способов учета трафика

Раздел проектной документации не разрабатывается.

3.8 Перечень мероприятий по обеспечению взаимодействия систем управления и технической эксплуатации, в том числе обоснование способа организации взаимодействия между центрами управления присоединяемой сети связи и сети связи общего пользования, взаимодействия систем синхронизации

Инв. № подл.	Подп. и дата	Взам. инв №							Лист
									3
			Изм.	Кол.уч	Лист	№ док.	Подп.	Дата	6-2024-ИОС 5

Указанный перечень мероприятий определяется эксплуатирующей организацией в соответствии с ведомственными нормами эксплуатации и контроля оборудования и сетей связи.

3.9 Перечень мероприятий по обеспечению устойчивого функционирования сетей связи, в том числе в чрезвычайных ситуациях

Принятые проектные решения соответствуют действующим нормам и правилам проектирования и строительства. При соответствующем монтаже сетей связи возможность механического повреждения проводников и установочного оборудования сводится к минимуму. Все сети связи обслуживаются по прямому договору с обслуживающими организациями, в котором оговаривается максимальное время перерывов связи и сроки восстановления работы систем связи при неисправности оборудования и линий связи.

3.10 Описание технических решений по защите информации (при необходимости)

Специальных мероприятий по защите информации в проекте не предусматриваются.

3.11. Характеристика и обоснование принятых технических решений в отношении технологических сетей связи, предназначенных для обеспечения производственной деятельности на объекте капитального строительства, управления технологическими процессами производства (систему внутренней связи, часофикацию, радиофикацию (включая локальные системы оповещения в районах размещения потенциально опасных объектов), системы телевизионного мониторинга технологических процессов и охранного теленаблюдения), - для объектов производственного назначения

а) Охранная сигнализация (ОС) и система контроля и управления доступом (СКУД) здания насосной.

Охранная сигнализация (ОС) и система контроля и управления доступом (СКУД) спроектирована на оборудовании НВП «Болид».

Входа здания насосной оборудуется системой контроля и управления доступом (СКУД) на базе контроллера доступа С2000-2, имеющего дополнительную функцию постановки/снятия с охраны входной зоны.

В целях охранной сигнализации все окна и двери оборудуются извещателями охранными магнитоконтактными адресными, в помещениях здания операторской применяются извещатели охранные совмещенные объемные и поверхностные звуковые

Инв. № подл.	Подп. и дата	Взам. инв №					Лист	
							4	
			Изм.	Кол.уч	Лист	№ док.	Подп.	Дата

адресные. В зоне работы оператора установлена кнопка тревожная адресная, для вызова сотрудников охранного агентства.

Постановка/снятие с охраны со стороны улицы осуществляется с помощью считывателя Matrix III ЕН.

В системе СКУД предусматривается разблокировка электромагнитного замка в автоматическом режиме по сигналу «Пожар» и в ручном режиме с помощью ИР 513-10 "АВАРИЙНЫЙ ВЫХОД" (зелёного цвета)

б) Телевизионная система охранного наблюдения (ТСОН).

Телевизионная система охранного наблюдения (ТСОН) выполнена на оборудовании Российского производителя оборудования Spase Technology (ST) с головным офисом и сервисным центром, расположенном в г. Иркутске.

Применено оборудование производства ST:

- уличные видеокамеры ST-182 M IP HOME POE;
- внутренние камеры ST-S2543 POE;
- коммутатор ST-S240POE, (2G/2S/400W/AB) (версия 2)
- видеорегистратор ST-XVR160 PRO D (версия 3)
- грозозащита ST-SPD-01 (PoE)

Остальное оборудование импортного производства, имеющееся в наличии в сети гипермаркета ДНС.

Уличные видеокамеры, имеющие вариофокальный объектив, контролируют всю зону вокруг здания и входные двери.

Внутренние камеры контролируют зоны входных дверей внутри здания и контролируют помещения с технологическим оборудованием.

Всего предусматривается установка 11 видеокамер. Для визуального контроля предусматривается установка телевизора с HDMI входом 43" (109 см) LED Hyundai H-LED43EU7008.

Для исключения сбоев в системе работы оборудования ТСОН при нештатных ситуациях в системе электропитания предусматривается блок бесперебойного питания ИБП CyberPower UT2200EI.

Видеорегистратор ST-XVR160 PRO D (версия 3) поддерживает все современные сервисы для систем видеонаблюдения, включая системы удаленного просмотра.

3.12 Описание системы внутренней связи, часофикации, радиофикации, телевидения - для объектов непромышленного назначения

Данный объект не является объектом непромышленного назначения.

Инв. № подл.	Подп. и дата	Взам. инв №							Лист
									5
			Изм.	Кол.уч	Лист	№ док.	Подп.	Дата	6-2024-ИОС 5

3.13 Обоснование применяемого коммутационного оборудования, позволяющего производить учет исходящего трафика на всех уровнях присоединения

Учет исходящего трафика на всех уровнях присоединения не предусматривается.

3.14 Характеристика принятой локальной вычислительной сети (при наличии) - для объектов производственного назначения

Построение локальной вычислительной сети не предусматривается.

3.15 Обоснование выбранной трассы линии связи к установленной техническими условиями точке присоединения, в том числе воздушных и подземных участков. Определение границ охранных зон линий связи исходя из особых условий пользования

Местоположения точек присоединения, технические параметры в точках присоединения сетей связи, трассы и определение границ охранных зон линий связи определяет ПАО «Ростелеком».

4 Монтаж оборудования и электропроводки

Для системы ОС и СКУД применяются провода и кабели:

Кабель силовой ВВГнг LS 3x1,5; кабель для монтажа систем сигнализации КСПВ маркировки 2x0,5, 4x0,5 и 6x0,5; КСВВнг(А)-LS 1x2x0,5; шнур сетевой ШВВП 2*1 и витая пара SFUTP4-C5E-P26-IN-LSZH-GY-305.

Монтаж проводов и кабелей выполняется:

Слаботочные кабели на потолке и по стенам - в ПВХ кабельных каналах.

Силовой кабель в трубе ПВХ гофрированной D=16.

Проход через стену - в гильзе из жесткой гладкой трубы с последующей заделкой прохода огнезащитной смесью.

Для системы ТСОН применяются провода и кабели: кабель витая пара SFUTP4-C5E-P26-IN-LSZH-GY-305 и FUTP4-C5E-S24-OUT-LSZH-BK-500 и провод силовой ПуГВ нг(А)LS 1x6 желто-зеленый ТРТС для системы грозозащиты.

Монтаж проводов и кабелей выполняется: по стенам - в ПВХ кабельных каналах.

Проход через стену - в гильзе из жесткой гладкой трубы с последующей заделкой прохода огнезащитной смесью.

5 Электропитание и заземление оборудования

Монтаж оборудования и электропроводки

Взам. инв №	
Подп. и дата	
Инв. № подл.	

Изм.	Кол.уч	Лист	№ док.	Подп.	Дата

6-2024-ИОС 5

Электроснабжение технических средств связи выполняется по 1 категории надежности электроснабжения от 2-х незначимых источников. Характеристику источников электроснабжения объекта см раздел 6-2024-ИОС1

Электропитание системы ОС и СКУД выполняется в соответствии с ПУЭ изд.7, относятся к потребителям 1 категории надежности электроснабжения. Источник гарантированного питания, установленный в шкаф, обеспечивает питание звуковых оповещателей в течение 1 часа работы в тревожном режиме.

Расчет емкости аккумуляторной батареи

1	Нагрузка		Дежурный режим		Режим тревога	
	Тип	Кол-во	Ip,мА	∑Ip,мА	Ip,мА	∑Ip,мА
2	C2000-2	1	60	120	60	120
3	C2000-КДЛ	1	80	160	80	160
4	C2000М	1	60	120	60	120
5	C2000-ПИК-СТ	3	0,6	2	0,6	2
6	C2000-СМК Эстет	7	0,5	0,5	0,5	0,5
7	C2000-КТ	1			0,5	0,5
8	ШПС-12	1	40	40	40	40
Итого потребление, А			0,364		0,424	
Необходимая емкость, А*ч			10,060			

Согласно проведенному расчету, емкость аккумуляторной батареи должна составлять не менее 7 Ач. Предусмотрено применить шкаф автоматики ШПС-12 с аккумуляторной батареей емкостью 17 Ач.

Электрооборудование систем связи подключается от отдельных автоматических выключателей щита силового, расположенного в электрощитовой.

Заземление электрооборудования систем связи и корпусов щитов осуществляется посредством одного из проводов питающего кабеля. Заземление остального оборудования предусматривать не следует, поскольку номинальное рабочее напряжение остального оборудования ниже 42 В.

На основании п. 2.31 «Рекомендации по проектированию систем связи, информатизации и диспетчеризации объектов жилищного строительства» корпуса телеантенн и радиостоек необходимо подключить к молниеприемным сеткам, расположенными на кровлях домов проводами сечением не менее 4 мм² (в проекте 6 мм²). Система грозозащиты видеокамер выполняется по инструкции завода изготовителя.

Характеристику источников электроснабжения объекта с перечнем мероприятий по заземлению (занулению) и молниезащите объекта см раздел 6-2024-ИОС1.

Взам. инв №	
Подп. и дата	
Инв. № подл.	

Изм.	Кол.уч	Лист	№ док.	Подп.	Дата

6-2024-ИОС 5

Лист

7

6 Мероприятия по охране труда и безопасной эксплуатации

К обслуживанию установок систем связи и сигнализации допускаются лица, прошедшие инструктаж по технике безопасности. Отметка о прохождении инструктажа делается в журнале.

Монтажные и ремонтные работы в электрических цепях и устройствах, а также работы по присоединению и отключению проводов должны производиться только при отключенном напряжении. Все электромонтажные работы, обслуживание электроустановок, периодичность и методы испытаний должны выполняться с соблюдением «Правил технической эксплуатации электроустановок потребителей» и «Правил техники безопасности при эксплуатации электроустановок потребителей Госэнергонадзора России».

Монтажно-наладочные работы должны выполняться в соответствии с РД 78.145-93 «Руководящие документы. Системы и комплексы охранной, пожарной сигнализации. Правила производства и приемки работ».

7 Техническое обслуживание и содержание

Техническое обслуживание систем связи и сигнализации проводится квалифицированным персоналом, согласно регламента технического обслуживания, рекомендованного заводами изготовителями оборудования.

Все оборудование связи имеет сертификаты об утверждении типа средств измерений Ростехрегулирования РФ.

Оборудование связи устанавливается в местах, удобных для монтажа и регулярного обслуживания. При монтаже необходимо руководствоваться инструкциями на соответствующие оборудование.

Специализированный персонал должны организовывать и проводить работы, связанные с ТО (техническим обслуживанием) и ТР (техническим ремонтом) систем, в строгом соответствии с действующими законами Российской Федерации, техническими регламентами, настоящим стандартом и в соответствии с требованиями, предъявляемыми национальными стандартами, сводами правил и технической (эксплуатационной) документацией на системы и их составные части, а также с регламентами на проведение ТО и ТР систем.

Периодическая поверка оборудования проводится в процессе эксплуатации согласно межповерочному интервалу, эксплуатационной инструкции оборудования и паспортной документации на оборудование. Поверка технических средств выполняются на оборудовании и службами, существующими на предприятии, в соответствии с действующим регламентом работы производства.

Взам. инв №	
Подп. и дата	
Инв. № подл.	

Изм.	Кол.уч	Лист	№ док.	Подп.	Дата

ГРАФИЧЕСКАЯ ЧАСТЬ

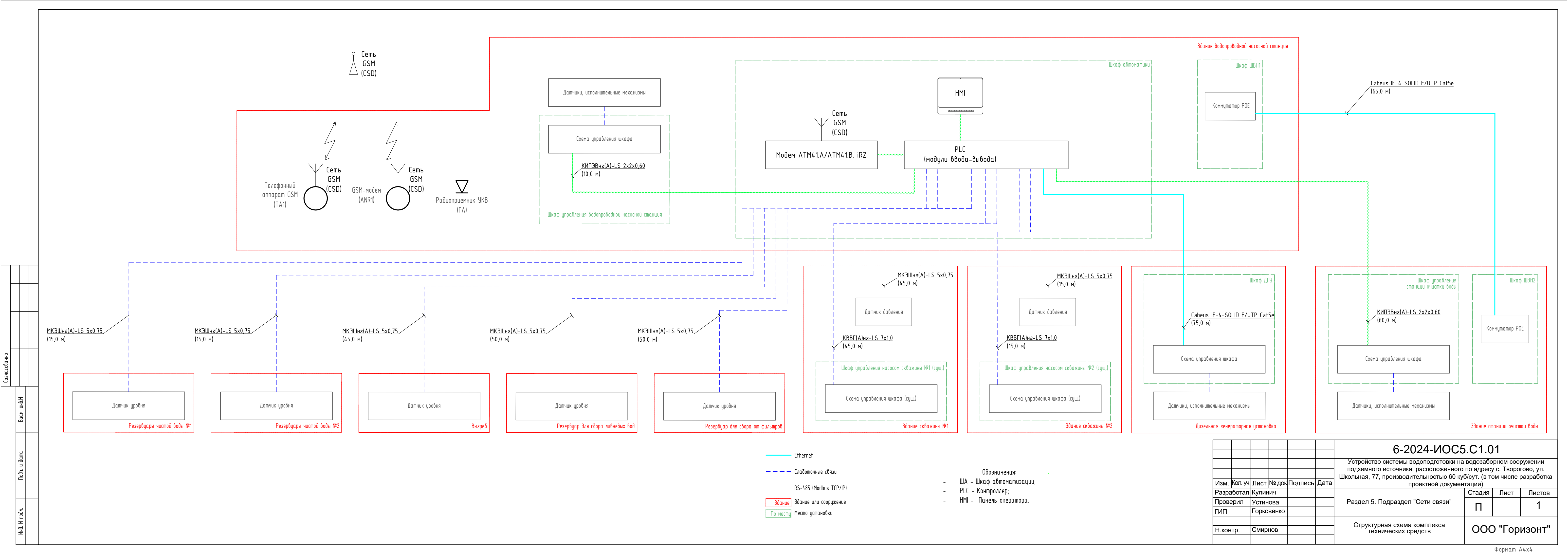
Инв. № подл.	Подп. и дата	Взам. инв №

Изм.	Кол.уч	Лист	№ док.	Подп.	Дата

6-2024-ИОС 5

Лист

10

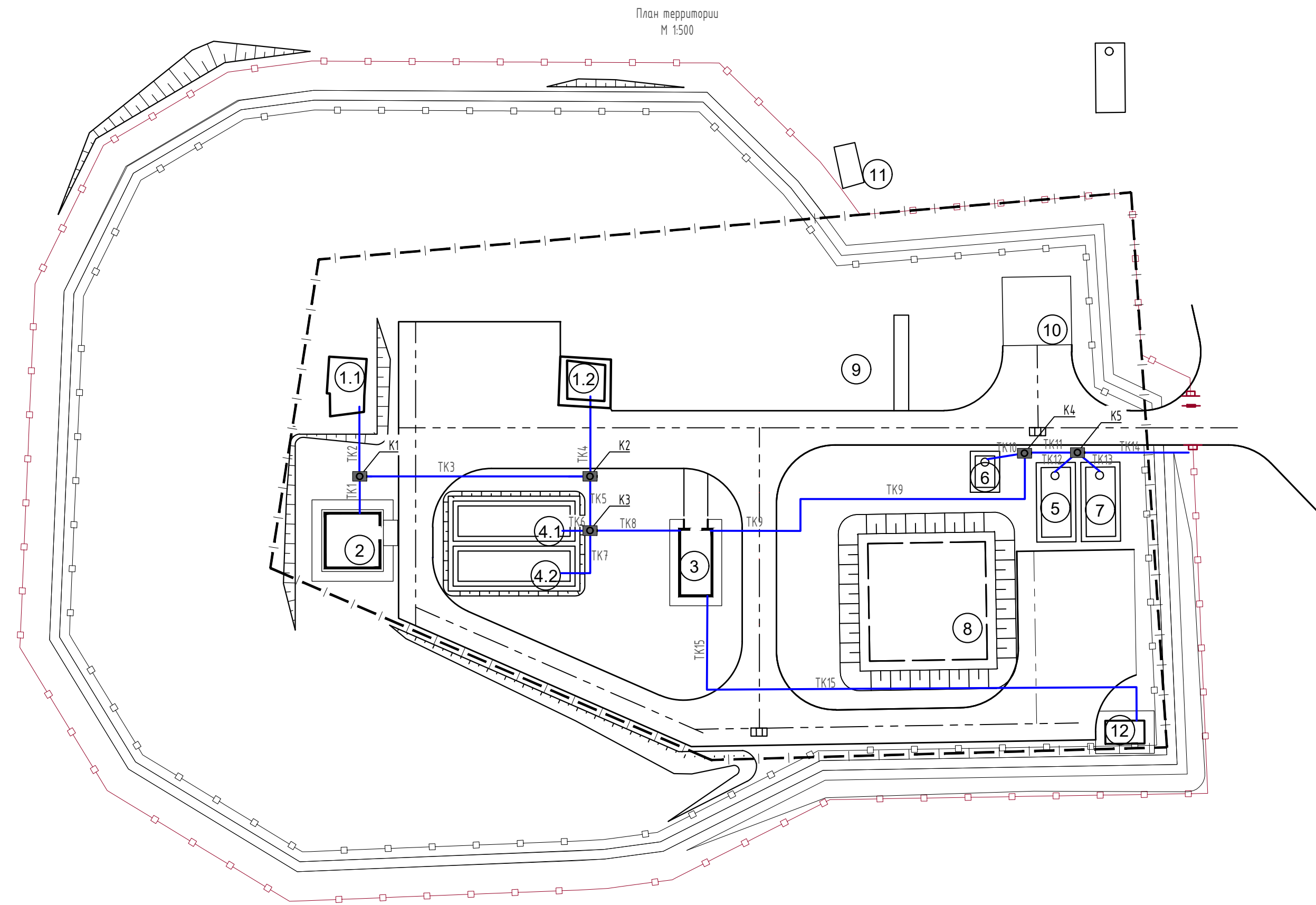


Согласовано					
Взам. инв. №					
Подп. и дата					
Инд. № подл.					

- Ethernet
- - - Слаботочные связи
- RS-485 (Modbus TCP/IP)
- Здание Здание или сооружение
- По месту Место установки

- Обозначения:
- ША - Шкаф автоматизации;
 - PLC - Контроллер;
 - HMI - Панель оператора.

6-2024-ИОС5.С1.01						
Устройство системы водоподготовки на водозаборном сооружении подземного источника, расположенного по адресу с. Творогово, ул. Школьная, 77, производительностью 60 куб/сут. (в том числе разработка проектной документации)						
Изм.	Кол. уч.	Лист	№ док	Подпись	Дата	
Разработал	Кулинич					
Проверил	Устинова					
ГИП	Горковенко					
Н.контр.	Смирнов					
Раздел 5. Подраздел "Сети связи"				Стадия	Лист	Листов
Структурная схема комплекса технических средств				П		1
ООО "Горизонт"						



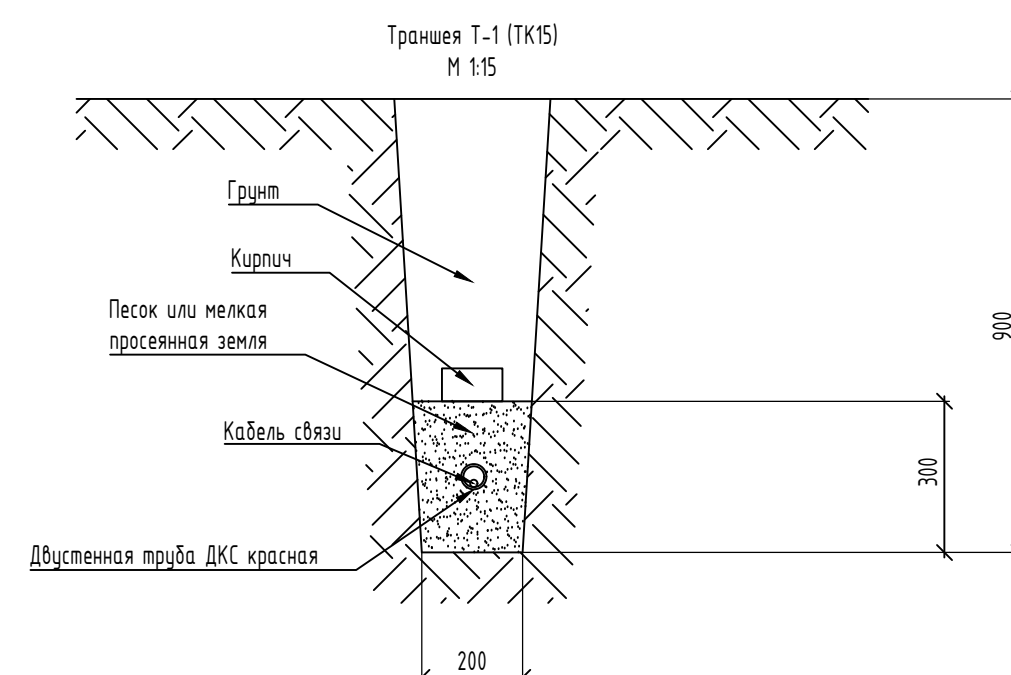
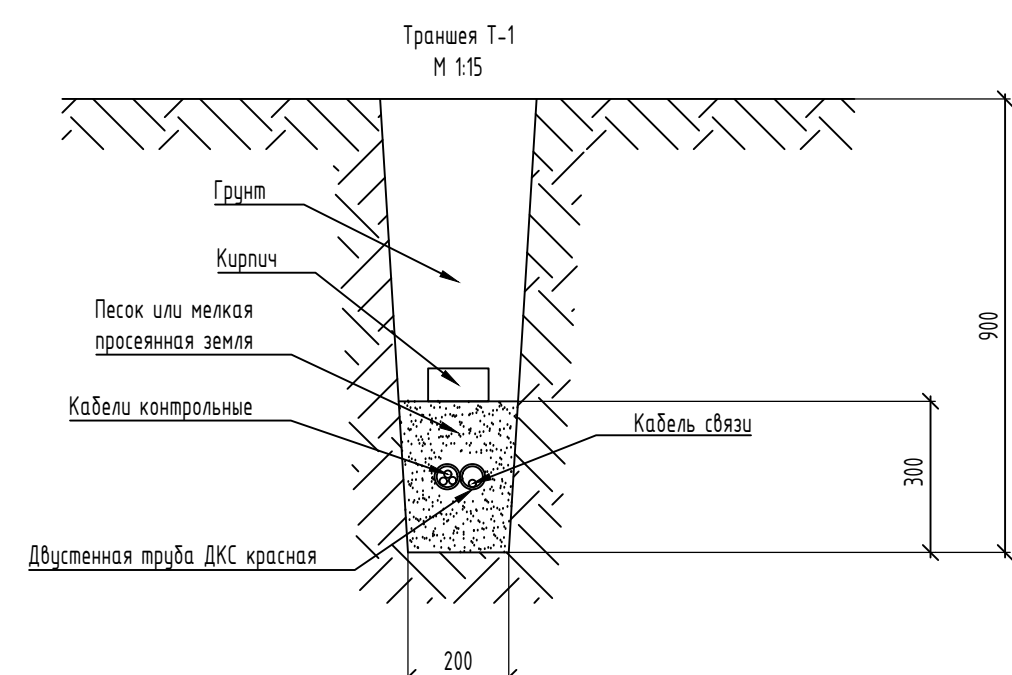
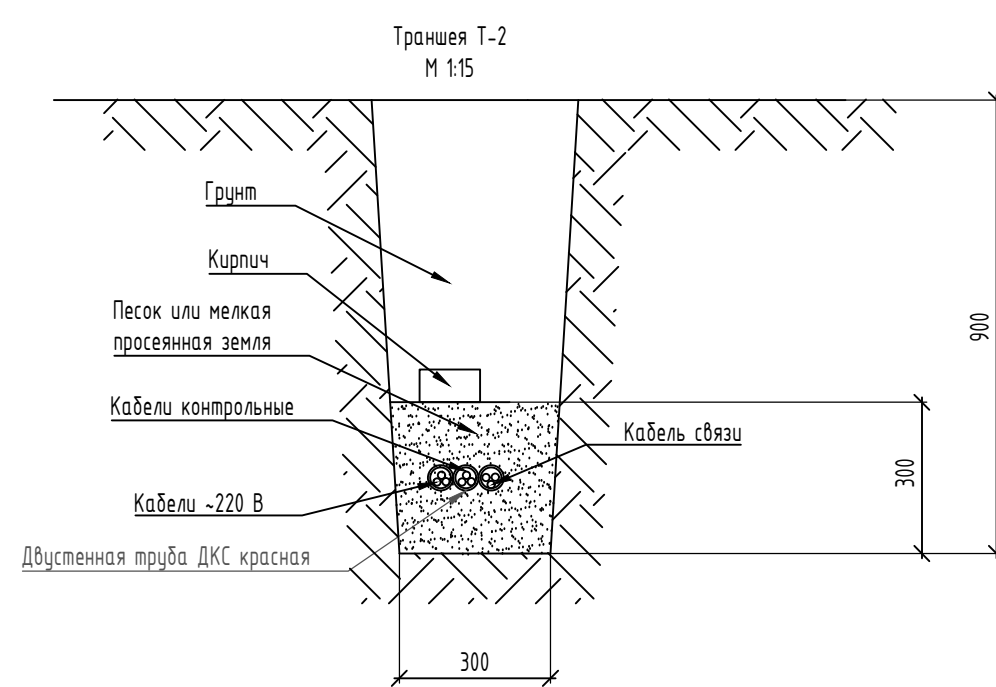
№ строки	Наименование работ	Ед.изм	Количество
	Строительные работы		
1	Рытье траншеи Т-1 глубиной 0,9 м в грунте II категории одноковшовым экскаватором	м3	33,8
2	Объем песчаной или просеянной земли Т-1	м3	11,3
3	Обратная засыпка траншеи Т-2	м3	22,5
4	Рытье траншеи Т-2 глубиной 0,9 м в грунте II категории одноковшовым экскаватором	м3	15,4
5	Объем песчаной или просеянной земли Т-2	м3	5,1
6	Обратная засыпка траншеи Т-2	м3	10,3
7	Прокладка сигнальной ленты	м	188
8	Прокладка трубы	м	188
9	Устройство подъема кабелей из траншеи	шт	5
	Монтажные работы		
10	Укладка кабелей в траншею	км	0,440
11	Укладка кирпича в траншею	шт	752

Экспликация зданий и сооружений

Номер на плане	Наименование	Примечание
1.1	Скважина №1	Существующее
1.2	Скважина №2	Существующее
2	Здание водоочистки, S=44м2	Проектируемое
3	Насосная станция второго подъема, S=22,44м2	Проектируемое
4.1-4.2	Резервуары чистой воды	Проектируемое
5	Резервуар для сбора воды от промывки фильтров	Проектируемое
6	Выгреб	Проектируемое
7	Резервуар для сбора ливневых вод	Проектируемое
8	Ж/б резервуар пожарного запаса воды	Существующее
9	Фильтрационная недействующая	Существующее
10	Насосная	Существующее
11	ТП	Существующее
12	ДГЧ, S=8,64м2	Проектируемое

Наименование участка	Тип траншеи	Длина, м	Кол. пересеч с авто-дорогой	Длина трубы, м
TK1	Т-2	3	-	3
TK2	Т-2	7	-	7
TK3	Т-2	25	1	25
TK4	Т-2	8	1	8
TK5	Т-2	5	-	5
TK6	Т-1	3	-	3
TK7	Т-1	8	-	8
TK8	Т-2	9	-	9
TK9	Т-1	38	1	38
TK10	Т-1	3	-	3
TK11	Т-1	5	-	5
TK12	Т-1	3	-	3
TK13	Т-1	3	-	3
TK14	Т-1	12	-	12
TK15	Т-1	56	2	56
Итого:	Т-1	131	5	188
	Т-2	57		188

К - Колодец кабельный
 ТК - Траншея кабельная в трубе



6-2024-ИОС5.С1.02

Устройство системы водоподготовки на водозаборном сооружении подземного источника, расположенного по адресу с. Творогово, ул. Школьная, 77, производительностью 60 куб/сут. (в том числе разработка проектной документации)

Изм.	Коп.уч	Лист	№ док	Подпись	Дата	Стадия	Лист	Листов
Разработал		Кулинич				Раздел 5. Подраздел "Сети связи"	П	1
Проверил		Устинова						
ГИП		Горковенко						
Н.контр.		Смирнов				План расположения оборудования и проводов. Сети связи		ООО "Горизонт"

Позиция	Наименование и техническая характеристика	Тип, марка, обозначение документа, опросного листа	Код оборудования, изделия, материала	Завод изготовитель	Единица измерения	Количество	Масса, единицы, кг	Примечание
	Здание насосной							
1	Оборудование связи							
1.1	Ethernet-радиоприемник цифровой, Переносной, ~220 В	DUAL MCR 200		DUAL	шт.	1		
1.2	Телефонный аппарат стационарный GSM	Larus X2		DEXP	шт.	1		
1.3	Беспроводной роутер сетей мобильной связи 3G и 4G GSM	ZTE MF79N		ZTE	шт.	1		
2	Кабельные изделия							
2.1	Кабель витая пара 4x4x0,52	IE-4-SOLID F/UTP Cat5e		Cabeus	м	140		
2.2	Кабель монтажный экранированный с ПВХ изоляцией и оболочкой не распространяющей горение	МКЭШнг(A)-LS 5x0,75		Определить закупкой	м.	235		
2.3	Кабель симм.ичный для промышленного интерфейса RS-485, групповой прок/ с пониженным дымо- и газовыделением	КИПЭВнг(A)-LS 2x2x0,60		Определить закупкой	м.	70		
2.4	Кабель контрольный, изоляция из поливинилхлоридного пластикат, не распространяющий горения, с пониженным дымо- и газовыделением.	КВВГнг-LS 7x1,0		Определить закупкой	м.	60		
3	Колодцы и комплектующие							
3.1	Камера оптическая трубопроводная	КОТ-1	110104-00037	СВЯЗЬСТРОЙДЕТАЛЬ	Штука	4		
3.2	Плита ПАКС 1000x800x100 (В15) КОТ-1		110403-00869	СВЯЗЬСТРОЙДЕТАЛЬ	Штука	4		Для КОТ-1
3.3	7100178427 Scotchmark™ 1421-XR/iD шаровой интеллектуальный программируемый маркер с внутренней памятью для линий связи (оранжевый)		121001-00086	СВЯЗЬСТРОЙДЕТАЛЬ	Штука	4		Для КОТ-1
3.4	Комплект якорного крепления КОТ-1-ССД		110301-01780	СВЯЗЬСТРОЙДЕТАЛЬ	Штука	4		Для КОТ-1
3.5	Кронштейн в комплекте для крепления шарового маркера		110301-01828	СВЯЗЬСТРОЙДЕТАЛЬ	Штука	4		Для КОТ-1
3.6	Двустенная труба ПНД гибкая для кабельной канализации d.50мм с протяжкой, SN13, 250Н, цвет красный		121950	ОКС	м.	188		
3.7	Муфта для двустенных труб, d=50мм (121950)		015050	ОКС	Штука	8		

Согласованно

Взам. инв.Н

Подп. и дата

Инд. N подл.

						6-2024-ИОС5.С1.СО			
						Устройство системы водоподготовки на водозаборном сооружении подземного источника, расположенного по адресу с. Творогово, ул. Школьная, 77, производительностью 60 куб/сут. (в том числе разработка проектной документации)			
Изм.	Кол.уч.	Лист	№ док	Подпись	Дата	Раздел 5. Подраздел "Сети связи"	Стадия	Лист	Листов
Разработал	Кулинич						П	1	2
Проверил	Устинова								
ГИП	Горковенко								
Н.контр.	Смирнов					Сети связи. Спецификация оборудования и материалов.	ООО "Горизонт"		

Позиция	Наименование и техническая характеристика	Тип, марка, обозначение документа, опросного листа	Код оборудования, изделия, материала	Завод изготовитель	Единица измерения	Количество	Масса, единицы, кг	Примечание
3.8	Кольцо уплотнительное д/двуст.труб d=50мм (121950)		016050	DKC	Штука	0		
3.9	Песок			Определить закупкой	Кубометр	16,4		
3.10	ЛСО-70 Лента сигнальная предупредительная 70мм 500м "Осторожно! Оптический кабель!"		120808-00022	СВЯЗЬСТРОЙДЕТАЛЬ	м.	188		
3.11	Кирпич одинарный 250x120x65 мм			Определить закупкой	Штука	210		
4	Электроустановочные изделия							
4.1	Саморез с пресс-шайбой 4.2x13 со сверлом, 200 шт	СМ274.013		DKC	Упаковка	1	0,0017	
4.2	Металлорукав герметичный. Покрытие: самозатухающий ПВХ с пониженным газо-дымовыделением LS, не поддерживает горение Fortisflex	РЗ-ЦПнг-LS-15 с протяжкой	6621193	КВТ	Метр	100	0,14	
4.3	Скоба металлическая двухлапковая (Fortisflex)	СМД 19-20	2341508	КВТ	Штука	200	0,5	
4.4	Труба стальная электросварная прямошовная ГОСТ 10704-91 диаметр наружный 30 мм; толщина стенки 2 мм	ГОСТ 10704-91		Трубы разных производителей	Метр	1	1,38	В проходе
4.5	Коннектор RJ-45 CAT6 не экранированный		RN6RJ45U	DKC	Штука	10		
5	Монтажные принадлежности							
5.1	Стяжки кабельные стандартные пластиковые КСС 3x150. Упаковка 100 шт.	49393		Fortisflex	Упаковка	1	0,5	
5.2	Изоленга ПВХ 19x0.15x20 черная 20 м.	71236		Fortisflex	Штука	2	0,05	
5.3	Термоусаживаемая трубка ТНТ(3:1) нг LS-30/10	81134		Fortisflex	Метр	2	0,1	
5.4	Бирки кабельные маркировочные треугольные У 136. Упаковка 100 шт.	66783		Fortisflex	Упаковка	1	0,1	
5.5	Маркировочный фломастер ФМ-75	66343		Fortisflex	Штука	1	0,008	
5.6	Пена однокомп. огнезащитная балл.740 мл		DF1201	DKC	Штука	1	0,92	

Согласованно

Взам. инв.Н

Подп. и дата

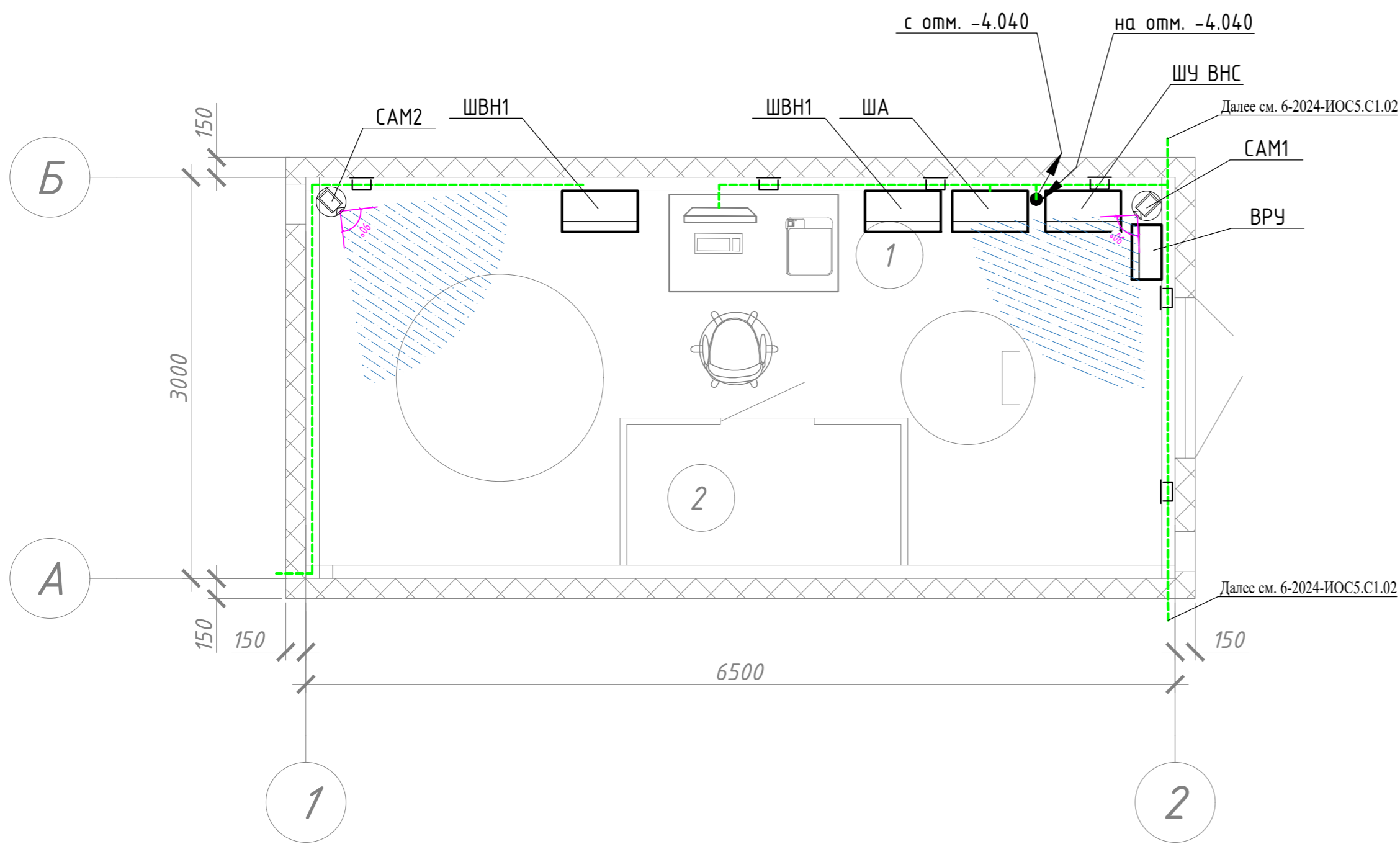
Инд. N подл.

Изм.	Кол.	Лист	№ док.	Подп.	Дата

6-2024-ИОС5.С1.СО

Лист
2

План на отм.+0.104



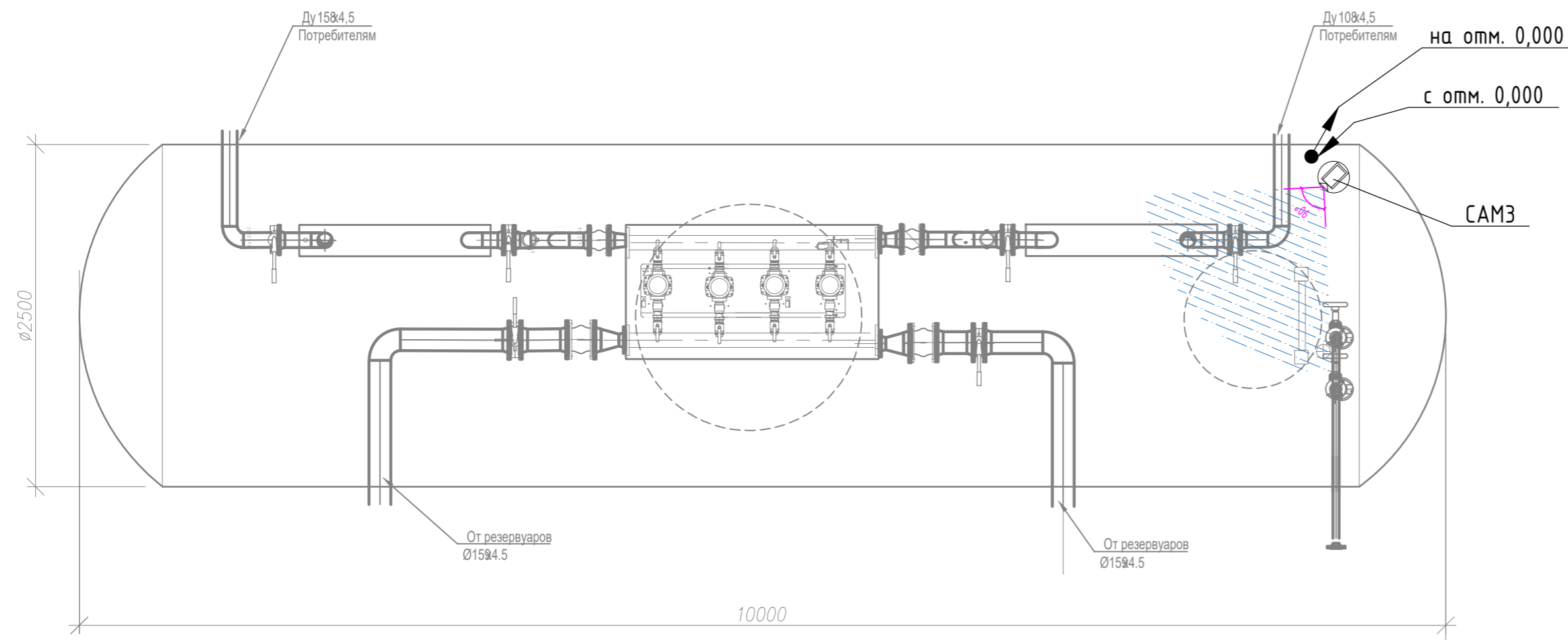
ЭКСПЛИКАЦИЯ ПОМЕЩЕНИЙ

NN пом.	Наименование	Площадь, м ²	Кат. пом.
1	2	3	4
	Отм. 0,000		
1	Помещение водопроводной насосной станции	15,27	
2	Сан.узел	2,19	

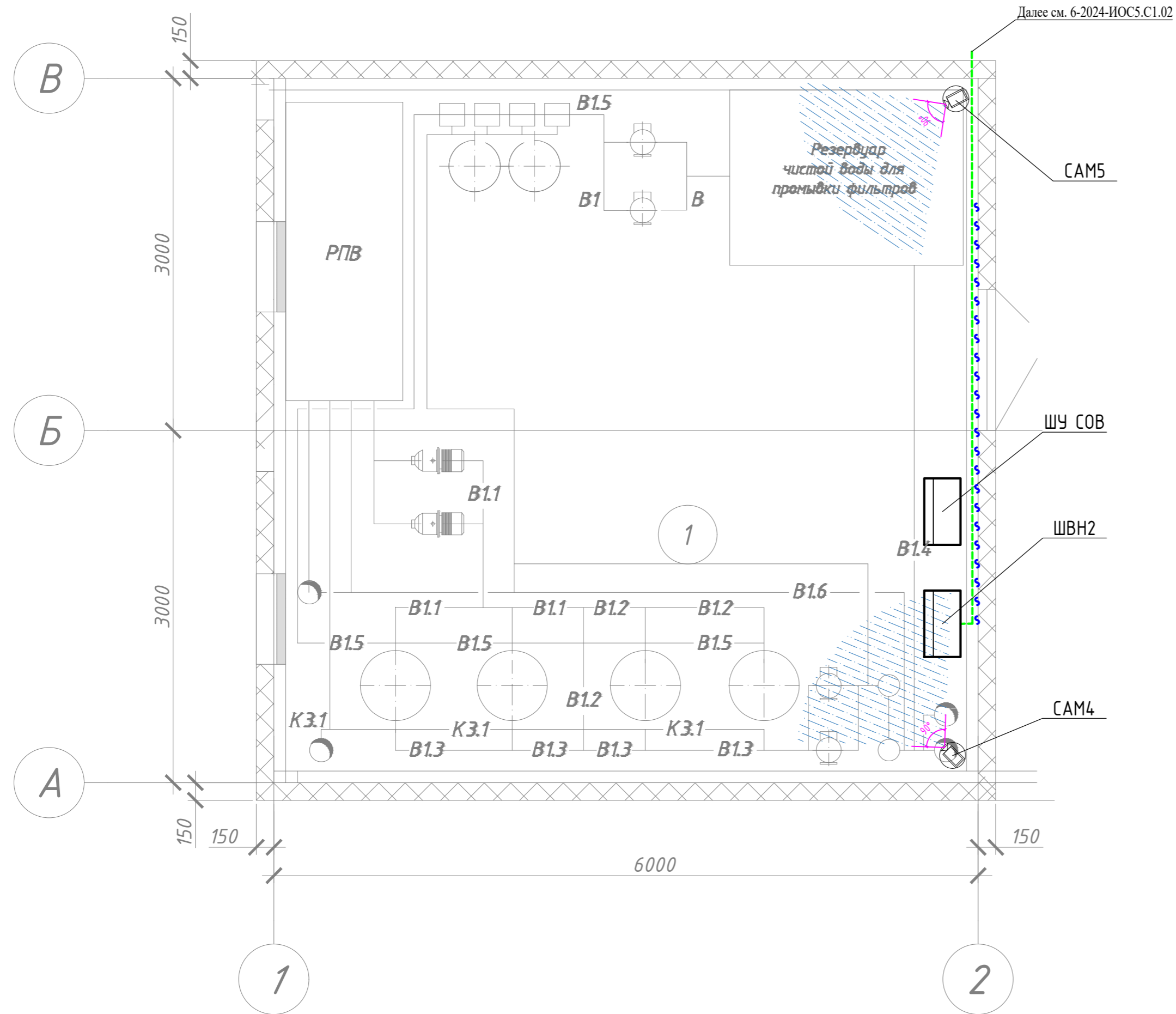
Обозначения

Условное обозначение	Наименование	Тип
	Видеокамера корпусная, уличного исполнения	ST-182MP HOME POE
	Видеокамера купольная	ST-S2543 POE
	Шкаф системы видеонаблюдения	
	Кабель системы СОТ	
	Кабель системы СОТ в коробе	

План на отм. -4.040



6-2024-ИОС5.С2.02					
Устройство системы водоподготовки на водозаборном сооружении подземного источника, расположенного по адресу с. Творогово, ул. Школьная, 77, производительностью 60 куб/сут. (в том числе разработка проектной документации)					
Изм.	Кол. уч.	Лист	№ док	Подпись	Дата
Разработал	Кулинич				
Проверил	Устинова				
ГИП	Горковенко				
Н.контр.	Смирнов				
Раздел 5. Подраздел "Сети связи"				Стадия	Лист
				П	1
Система видеонаблюдения Здание насосной. План расположения оборудования и проводок.				ООО "Горизонт"	



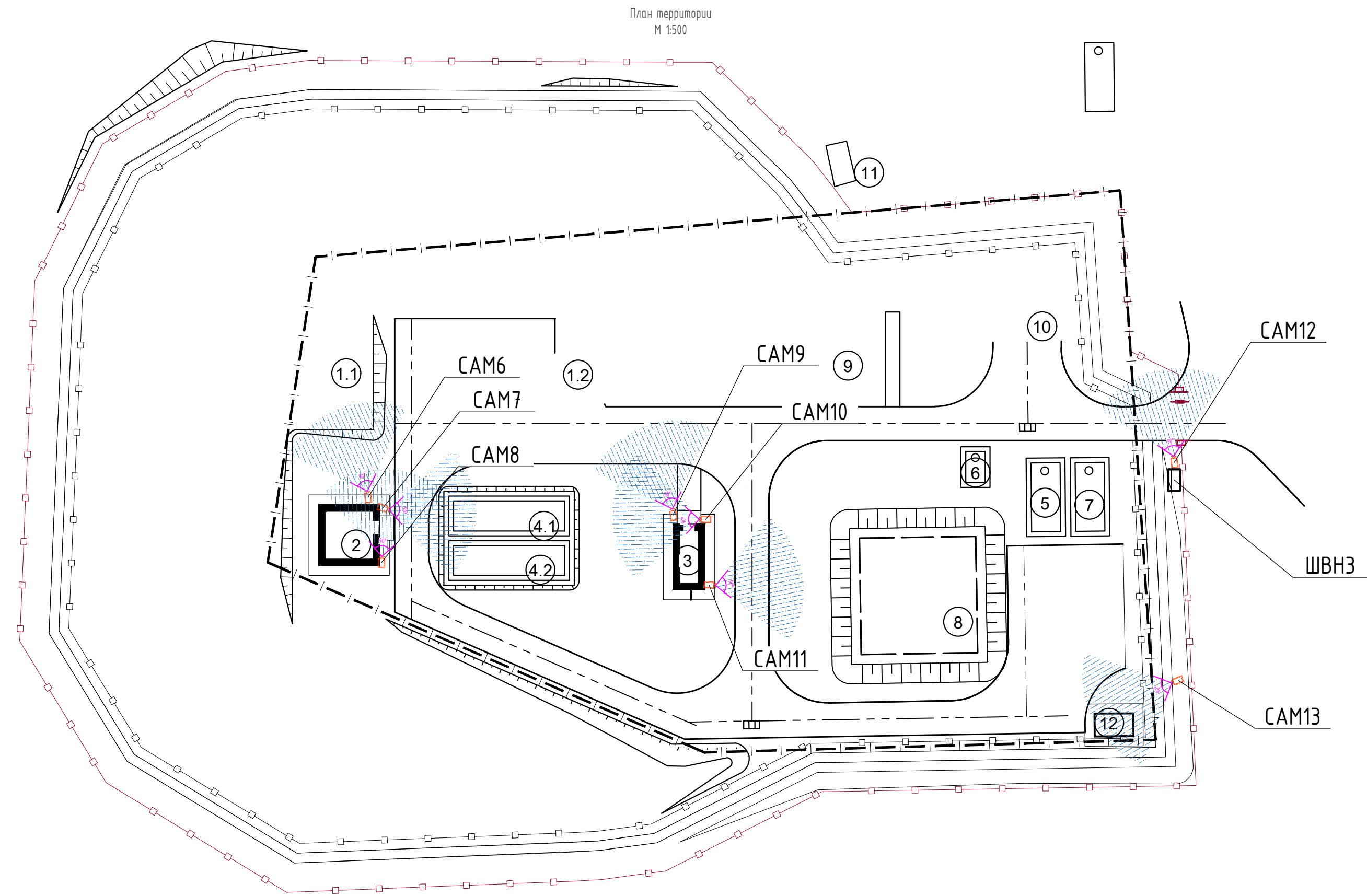
ЭКСПЛИКАЦИЯ ПОМЕЩЕНИЙ

NN пом.	Наименование	Площадь, м ²	Кат. пом.
1	2	3	4
	Отм. +0,104		
1	Помещение станции очистки воды	36,0	

Обозначения

Условное обозначение	Наименование	Тип
	Видеокамера корпусная, уличного исполнения	ST-182MIP HOME POE
	Видеокамера купольная	ST-S2543 POE
	Шкаф системы видеонаблюдения	
	Кабель системы СОТ	

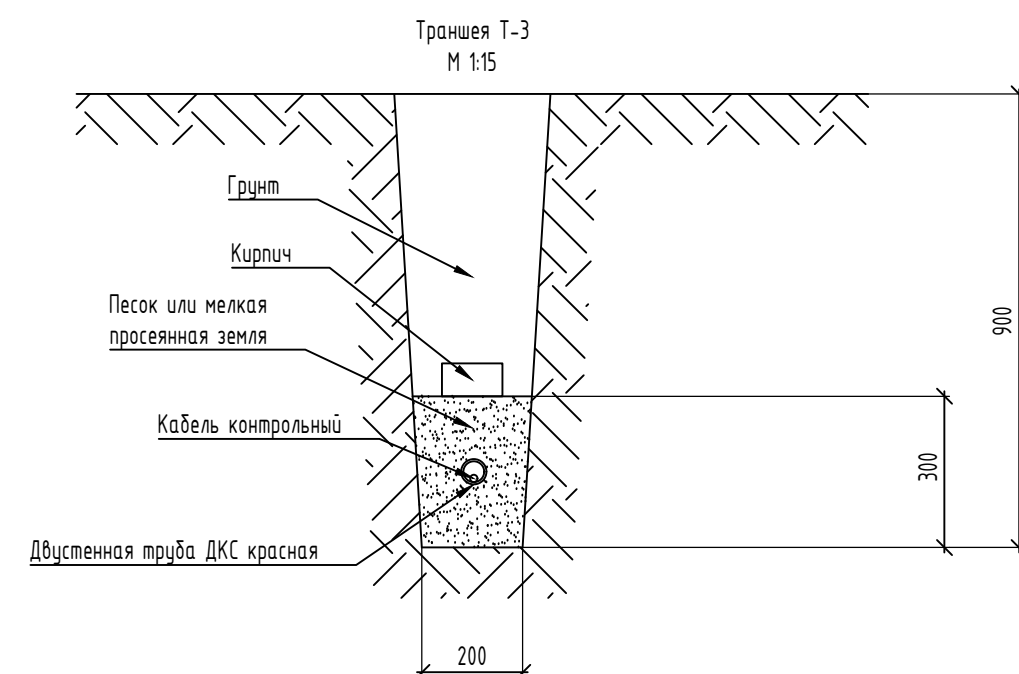
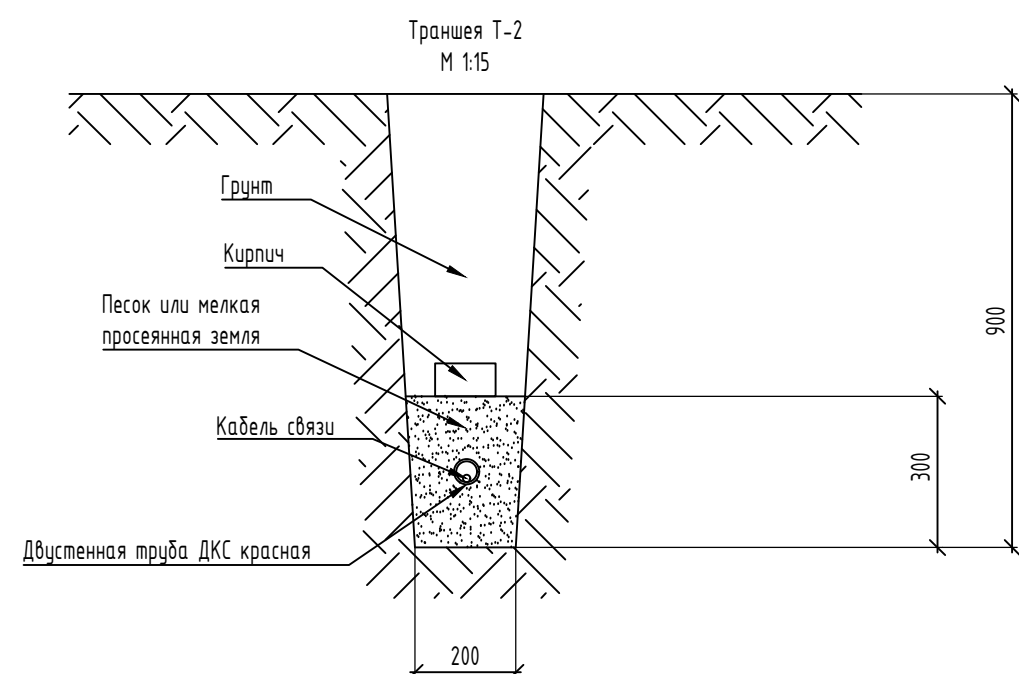
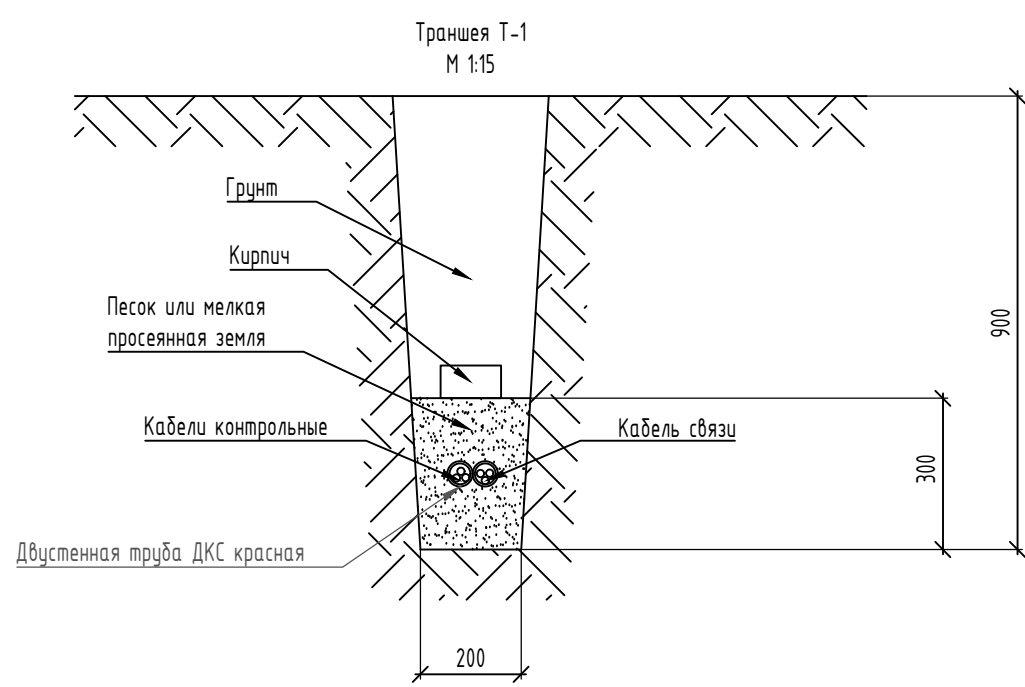
6-2024-ИОС5.С2.03					
Устройство системы водоподготовки на водозаборном сооружении подземного источника, расположенного по адресу с. Творогово, ул. Школьная, 77, производительностью 60 куб/сут. (в том числе разработка проектной документации)					
Изм.	Коп. уч.	Лист	№ док	Подпись	Дата
Разработал	Кулинич				
Проверил	Устинова				
ГИП	Горковенко				
Н.контр.	Смирнов				
Раздел 5. Подраздел "Сети связи"				Стадия	Лист
				П	1
Система видеонаблюдения Здание водоочистки. План расположения оборудования и проводок.				ООО "Горизонт"	



№ строки	Наименование работ	Ед.изм	Количество
	Строительные работы		
1	Рытье траншеи Т-1 глубиной 0,9 м в грунте II категории одноковшовым экскаватором	м3	31,5
2	Объем песчаной или просеянной земли Т-1	м3	10,5
3	Обратная засыпка траншеи Т-1	м3	21,0
4	Прокладка сигнальной ленты	м	175
5	Прокладка трубы	м	175
6	Устройство подъема кабелей из траншеи	шт	5
	Монтажные работы		
7	Укладка кабелей в траншею	км	0,775
8	Укладка кирпича в траншею	шт	700

Экспликация зданий и сооружений		
Номер на плане	Наименование	Примечание
1.1	Скважина №1	Существующее
1.2	Скважина №2	Существующее
2	Здание водоочистки, S=44м2	Проектируемое
3	Насосная станция второго подъема, S=22,44м2	Проектируемое
4.1-4.2	Резервуары чистой воды	Проектируемое
5	Резервуар для сбора воды от промывки фильтров	Проектируемое
6	Выгреб	Проектируемое
7	Резервуар для сбора ливневых вод	Проектируемое
8	Ж/б резервуар пожарного запаса воды	Существующее
9	Фильтрационная недействующая	Существующее
10	Насосная	Существующее
11	ТП	Существующее
12	ДГЧ, S=8,64м2	Проектируемое

Наименование участка	Тип траншеи	Длина, м	Кол. пересеч с авто-дорогой	Длина трубы, м
ТК-1	Т-1	3	-	3
ТК-2	Т-1	3	-	3
ТК-3	Т-1	14	1	14
ТК-4	Т-2	3	1	3
ТК-5	Т-2	13	1	13
ТК-6	Т-2	16	1	16
ТК-7	Т-1	60	1	60
ТК-8	Т-2	15	1	15
ТК-9	Т-1	21	-	21
ТК-10	Т-3	22	-	22
Итого:	Т-1	170	6	170



6-2024-ИОС5.С2.04					
Устройство системы водоподготовки на водозаборном сооружении подземного источника, расположенного по адресу с. Творогово, ул. Школьная, 77, производительностью 60 куб/сут. (в том числе разработка проектной документации)					
Изм.	Коп.уч	Лист	№ док	Подпись	Дата
Разработал	Кулинич				
Проверил	Устинова				
ГИП	Горковенко				
Н.контр.	Смирнов				
Раздел 5. Подраздел "Сети связи"			Стадия	Лист	Листов
			П		1
Система видеонаблюдения План расположения оборудования и проводов.			ООО "Горизонт"		

Позиция	Наименование и техническая характеристика	Тип, марка, обозначение документа, опросного листа	Код оборудования, изделия, материала	Завод изготовитель	Единица измерения	Количество	Масса, единицы, кг	Примечание
	Здание насосной							
1	Видеокамеры							
1.1	Видеокамера 2 Мп, 1/2.8" КМОП SONY Starvis, 0.002 лк (день)/0.001 лк (ночь) до 120 дБ, H.264/MJPEG, 1920x1080, 25 к/с, моторизованный вариообъектив 2.8-11.0 мм, DC-Drive, электромеханический ИК-фильтр, вариф. ИК- подсветка (до 90 м), 12В/РоЕ, microSDHS (до 128 ГБ), IP66, от -45 до +50°	Версия 2	T-S2543 POE	ST-Spase Technology	шт.	5	0,55	CAM1...CAM5
1.2	Видеокамера 2 Мп, 1/2.9" КМОП SONY Exmor, 0.01 лк (день)/0.005 лк (ночь), DWDR, H.264/MJPEG, 1920x1080, 25 к/с, вариообъектив 2.7-12.0 мм, DC-Drive, электромеханический ИК-фильтр, ИК-подсветка (до 10 м), 12В/РоЕ, microSDHC (до 32 ГБ), поддержка сервиса CamDrive	Версия 3	ST-182MIP HOME POE	ST-Spase Technology	шт.	8	0,77	CAM7...CAM13
2	Шкафы							
2.1	Шкаф видеонаблюдения для насосной в составе: Корпус шкафа 12U (600x450) Коммутатор, (2G/2S/400W/AB) (версия 2) Видеорегистратор (версия 3) Грозозащита (РоЕ) 4 ТБ Жесткий диск WD Purple Блок бесперебойного питания ИБП			Определить закупкой	шт.	1		ШВН1...2
2.2	Монитор с HDMI входом 43" (109 см) LED			Определить закупкой	шт.	1		
2.3	Шкаф видеонаблюдения для водоочистки в составе: Корпус шкафа 12U (600x450) Коммутатор, (2G/2S/400W/AB) (версия 2)			Определить закупкой	шт.	1		ШВН2

Согласованно

Взам. инв.Н

Подп. и дата

Инд. N подл.

						6-2024-ИОС5.С2.СО			
						Устройство системы водоподготовки на водозаборном сооружении подземного источника, расположенного по адресу с. Творогово, ул. Школьная, 77, производительностью 60 куб/сут. (в том числе разработка проектной документации)			
Изм.	Кол.уч.	Лист	№ док	Подпись	Дата				
Разработал	Кулинич					Раздел 5. Подраздел "Сети связи"	Стадия	Лист	Листов
Проверил	Устинова						П	1	2
ГИП	Горковенко								
Н.контр.	Смирнов					Система видеонаблюдения. Спецификация оборудования и материалов.	ООО "Горизонт"		

Позиция	Наименование и техническая характеристика	Тип, марка, обозначение документа, опросного листа	Код оборудования, изделия, материала	Завод изготовитель	Единица измерения	Количество	Масса, единицы, кг	Примечание
2.4	Шкаф видеонаблюдения для периметра в составе:			Определить закупкой	шт.	1		ШВНЗ
	Корпус шкафа (400x400x250), IP54				шт.	1		
	PoE удлинитель (PoE extender)				шт.	2		
	Грозозащита на порты к уличным видеокамерам				шт.	2		
3	Кабельная продукция							
3.1	Кабель витая пара, экранированный SF/UTP, общий экран оплетка и фольга, категория 5е 4 пары 26 AWG 4x2x0,48 мм многопроволочные	SFUTP4-C5E-P26-IN-LSZH-GY-	305	Hyperline	м.	45		
3.2	Кабель витая пара, экранированный F/UTP, общий экран фольга, категория 5е 4 пары 24 AWG 4x2x0,51 мм однопроволочные жилы LSZH	FUTP4-C5E-S24-OUT-LSZH-BK-	500	Hyperline	м.	280		
4	Электроустановочные изделия и принадлежности							
4.1	Хомут ленточный			Определить закупкой	Метр	5		
4.2	Узел крепления УК-П-02			Определить закупкой	Штука	5		
4.3	Зажим поддерживающий ППО-d1/d2-03			Определить закупкой	Штука	5		
4.4	ТА-EN 40x40 Короб с крышкой с плоской основой. Длина 2000		00324	DKC	Штука	10		
4.5	LAN 40x40 Заглушка		00868	DKC	Штука	2		
4.6	NEAV 40x40 Угол внешний изменяемый (70-120°)		01706	DKC	Штука	3		
4.7	NIAV 40x40 Угол внутренний изменяемый (70-120°)		01722	DKC	Штука	3		
4.8	Труба стальная электросварная прямошовная ГОСТ 10704-91 диаметр наружный 30 мм; толщина стенки 2 мм	ГОСТ 10704-91		Трубы разных производителей	Метр	1	1,38	
5	Монтажные принадлежности							
5.1	Стяжки кабельные стандартные пластиковые КСС 3x150. Упаковка 100 шт.	49393		Fortisflex	Упаковка	1	0,5	
5.2	Изоленга ПВХ 19x0,15x20 черная 20 м.	71236		Fortisflex	Штука	1	0,05	
5.3	Бирки кабельные маркировочные треугольные У 136. Упаковка 100 шт.	66783		Fortisflex	Упаковка	1	0,1	
5.4	Маркировочный фломастер ФМ-75	66343		Fortisflex	Штука	2	0,008	
5.5	Пена однокомп. огнезащитная балл.740 мл		DF1201	DKC	Штука	1	0,92	

Согласованно

Взам. инв.Н

Подп. и дата

Инв. N подл.

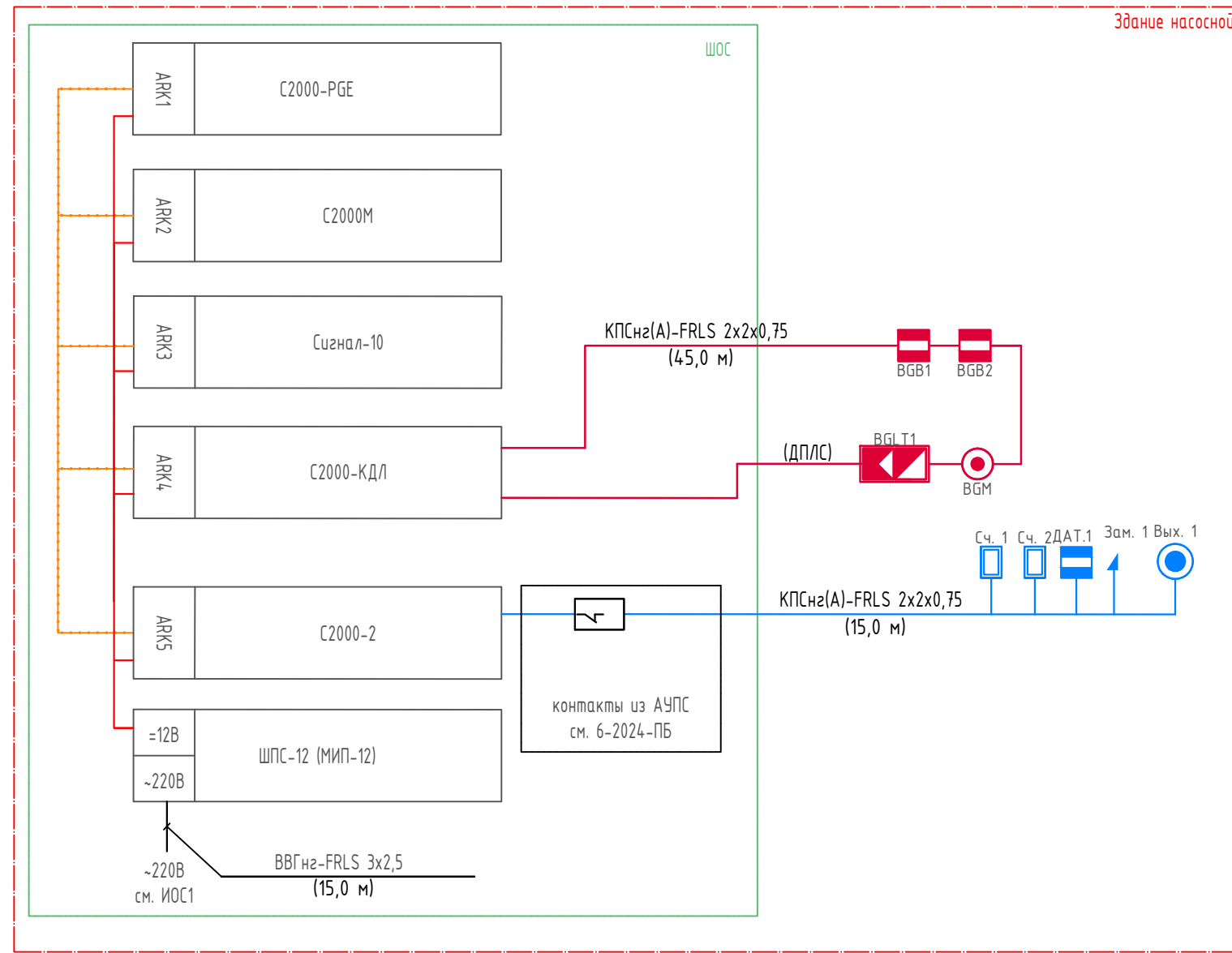
Изм.	Кол.	Лист	№ док.	Подп.	Дата

6-2024-ИОС5.С2.СО

Лист
2

Обозначения условные графические:

	По месту	Место установки оборудования
	Здание	Здание или сооружение
	BGBx	Извещатель охранной магнитоконтактный адресный (x - порядковый номер)
	BGLTx	Извещатель охранной совмещенный объемный и поверхностный звуковой адресный (x - порядковый номер)
	BGM	Кнопка тревожная адресная (x - порядковый номер)
	Сч. x	Считыватель ключей/проху-карт (x - порядковый номер)
	ДАТ.х	Извещатель охранной магнитоконтактный (x - порядковый номер)
	Зам. x	Замок магнитный для двери (x - порядковый номер)
	Вых. x	Кнопка открытия двери дискретная (x - порядковый номер)
		Шлейф охранных извещателей и сигналы охранной системы
		Передача данных по RS-485
		Передача данных по Ethernet (Modbus TCP/IP)



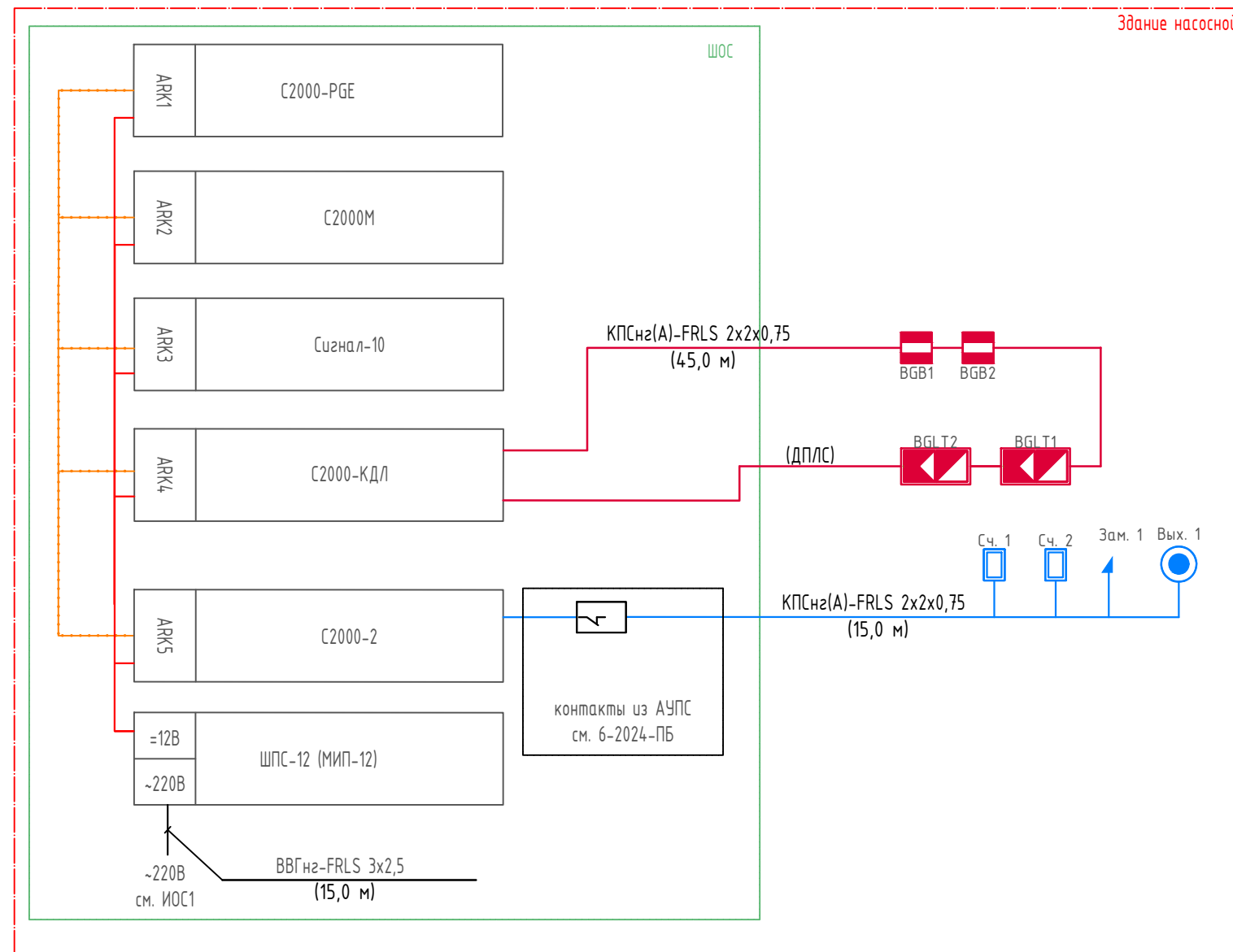
Согласованно

Инд. N подл.	Подп. и дата	Взам. инф. N

						6-2024-ИОС5.С3.01					
						Устройство системы водоподготовки на водозаборном сооружении подземного источника, расположенного по адресу с. Творогово, ул. Школьная, 77, производительностью 60 куб/сут. (в том числе разработка проектной документации)					
Изм.	Кол. уч.	Лист	№ док	Подпись	Дата	Раздел 5. Подраздел "Сети связи"					
Разработал	Кулинич								Стадия	Лист	Листов
Проверил	Устинова								П		1
ГИП	Горковенко					Охранная сигнализация. Здание насосной. Структурная схема					
Н.контр.	Смирнов								ООО "Горизонт"		

Обозначения условные графические:

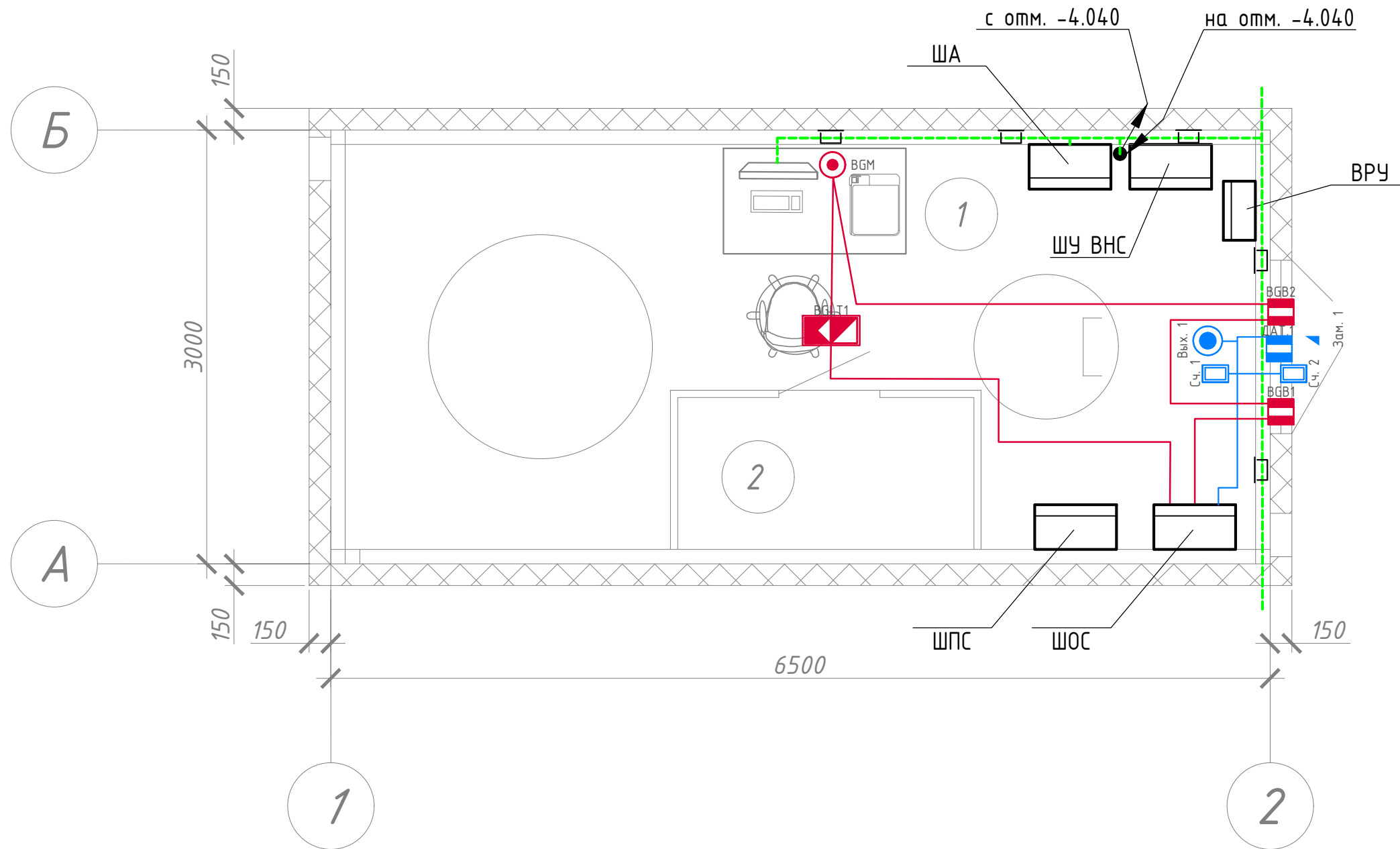
	По месту	Место установки оборудования
	Здание	Здание или сооружение
	BGBx	Извещатель охранной магнитоконтактный адресный (x - порядковый номер)
	BGLTx	Извещатель охранной совмещенный объемный и поверхностный звуковой адресный (x - порядковый номер)
	BGM	Кнопка тревожная адресная (x - порядковый номер)
	Сч. x	Считыватель ключей/проху-карт (x - порядковый номер)
	ДАТ.х	Извещатель охранной магнитоконтактный (x - порядковый номер)
	Зам. x	Замок магнитный для двери (x - порядковый номер)
	Вых. x	Кнопка открытия двери дискретная (x - порядковый номер)
		Шлейф охранных извещателей и сигналы охранной системы
		Передача данных по RS-485
		Передача данных по Ethernet (Modbus TCP/IP)



Согласованно	
Взам. инф.Н	
Подп. и дата	
Инд. Н подл.	

						6-2024-ИОС5.С3.02			
						Устройство системы водоподготовки на водозаборном сооружении подземного источника, расположенного по адресу с. Творогово, ул. Школьная, 77, производительностью 60 куб/сут. (в том числе разработка проектной документации)			
Изм.	Кол. уч.	Лист	№ док	Подпись	Дата				
Разработал	Кулинич					Раздел 5. Подраздел "Сети связи"	Стадия	Лист	Листов
Проверил	Устинова						П		1
ГИП	Горковенко								
Н.контр.	Смирнов					Охранная сигнализация. Здание насосной. Структурная схема	ООО "Горизонт"		

План на отм. 0.000



Согласованно

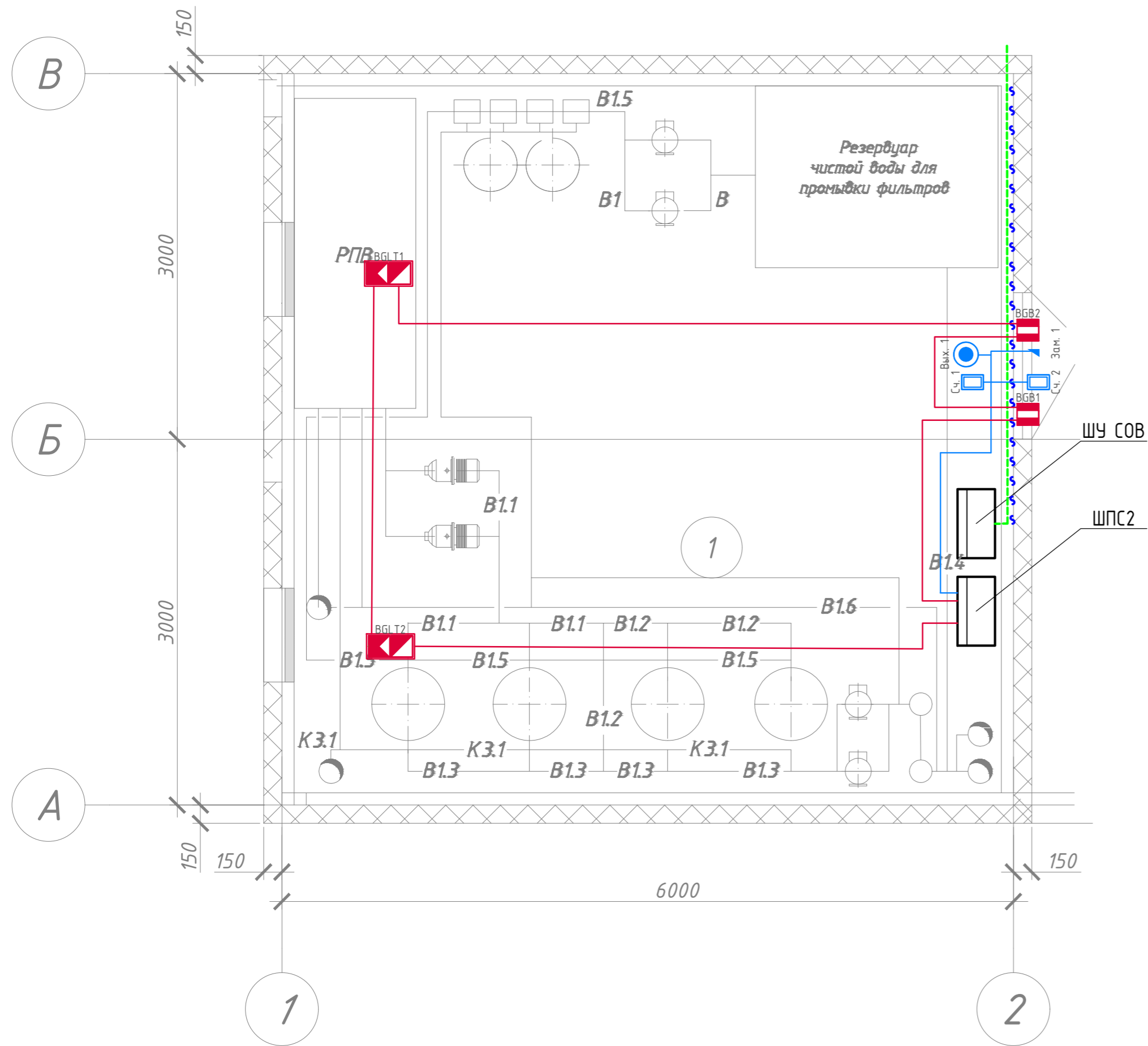
Взам. инв. N

Подп. и дата

Инд. N подл.

						6-2024-ИОС5.С3.03			
						Устройство системы водоподготовки на водозаборном сооружении подземного источника, расположенного по адресу с. Творогово, ул. Школьная, 77, производительностью 60 куб/сут. (в том числе разработка проектной документации)			
Изм.	Кол. уч.	Лист	№ док	Подпись	Дата	Раздел 5. Подраздел "Сети связи"	Стадия	Лист	Листов
Разработал	Кулинич						П		1
Проверил	Устинова								
ГИП	Горковенко								
Н.контр.	Смирнов					Охранная сигнализация. Здание насосной. План расположения оборудования и проводок.	ООО "Горизонт"		

План на отм. +0.104



ЭКСПЛИКАЦИЯ ПОМЕЩЕНИЙ

NN пом.	Наименование	Площадь, м ²	Кат. пом.
1	2	3	4
	Отм. +0,104		
1	Помещение станции очистки воды	36,0	

Согласовано

Взам. инв.Н

Подп. и дата

Инв. N подл.

6-2024-ИОС7.2.ГЧ.08					
Устройство системы водоподготовки на водозаборном сооружении подземного источника, расположенного по адресу с. Творогово, ул. Школьная, 77, производительностью 60 куб/сут. (в том числе разработка проектной документации)					
Изм.	Коп.уч.	Лист	№ док	Подпись	Дата
Разработал	Кулинич				
Проверил	Устинова				
ГИП	Горковенко				
Н.контр.	Смирнов				
Раздел 5. Подраздел "Сети связи"				Стадия	Лист
				П	1
АСУТП. План расположения оборудования и проводок.				ООО "Горизонт"	

Позиция	Наименование и техническая характеристика	Тип, марка, обозначение документа, опросного листа	Код оборудования, изделия, материала	Завод изготовитель	Единица измерения	Количество	Масса, единицы, кг	Примечание
Здание насосной. Оборудование ОС								
1.1	Пульт контроля и управления охранно-пожарный	С2000М		" "	шт.	1		
1.2	Шкаф (ШОС) для монтажа средств пожарной автоматики с резервированным источником питания	ШПС-12 исп. 12		ЗАО НВП "Болид"	шт.	1	30 кг	
1.3	Монтажный комплект для крепления приборов на дверь шкафа ШПС-12	МК-1 ШПС		" "	шт.	1		
1.4	Аккумуляторная батарея, 12 В, 17 Ач	DELTA DTM1217		" "	шт.	1		
1.5	Контроллер двухпроводной связи	С2000-КДЛ		" "	шт.	1		
1.6	Контроллер доступа	С2000-2		" "	шт.	1		
1.7	Устройство передачи извещений	С2000-PGE		" "	шт.	1		
2	Охранные извещатели			Автоматика				
2.1	Охранный объемный потолочный и акустический адресный извещатель	С2000-ПИК-СТ		ЗАО НВП "Болид"	шт.	1		
2.2	Извещатель охранный магнитоконтактный адресный	С2000-СМК "Эстет"		ЗАО НВП "Болид"	шт.	2		
2.3	Кнопка тревожная, адресная	С2000-КТ		ЗАО НВП "Болид"	шт.	1		
3	Контроль и управление доступом							
3.1	Кнопка выхода	Выход - NO/NC (металл)		Optimus	шт.	1		
3.2	Замок электромагнитный	ML-395KB без электроники	00-00002634	AccordTec	шт.	1		
3.3	Доводчик	SAMSON-2		Locinox	шт.	1		
3.4	Считыватель бесконтактный для проxi-карт	Matrix-III-EH (мемный)		IronLogic	шт.	2		
3.5	Карта проxiimity стандартная	IL-05M		IronLogic	шт.	10		
3.6	Извещатель охранный магнитоконтактный	ИО 102-2 (СМК-1)		РЗМКП	шт.	2		
4	Кабельная продукция							
4.1	Кабель КПСнз(А)-FRLS 1x2x0,75		КПСнз(А)-FRLS 1x2x0,75	АВАНГАРД	Мемр	30		
4.2	Кабель КПСнз(А)-FRLS 2x2x0,75		КПСнз(А)-FRLS 2x2x0,75	АВАНГАРД	Мемр	30		

Согласованно

Взам. инв.Н

Подп. и дата

Инд. N подл.

						6-2024-ИОС5.С3.СО			
						Устройство системы водоподготовки на водозаборном сооружении подземного источника, расположенного по адресу с. Творогово, ул. Школьная, 77, производительностью 60 куб/сут. (в том числе разработка проектной документации)			
Изм.	Кол.уч.	Лист	№ док	Подпись	Дата				
Разработал	Кулинич					Раздел 5. Подраздел "Сети связи"	Стадия	Лист	Листов
Проверил	Устинова						П	1	2
ГИП	Горковенко								
Н.контр.	Смирнов					Охранная сигнализация. Спецификация оборудования и материалов.	ООО "Горизонт"		

Позиция	Наименование и техническая характеристика	Тип, марка, обозначение документа, опросного листа	Код оборудования, изделия, материала	Завод изготовитель	Единица измерения	Количество	Масса, единицы, кг	Примечание
4.3	Кабель КПСнг(A)-FRLS 4x2x0,75		КПСнг(A)-FRLS 4x2x0,75	АВАНГАРД	Метр	30		
4.4	Кабель ВВГнг-FRLS 3x2,5				Метр	15		
5	Электроустановочные изделия							
5.1	Саморез с пресс-шайбой 4.2x13 со сверлом, 200 шт	СМ274013		ДКС	Упаковка	3	0,0017	
5.2	Металлорукав герметичный. Покрытие: самозатухающий ПВХ с пониженным газо-дымовыделением LS, не поддерживает горение Fortisflex	РЗ-ЦПнг-LS-15 с протяжкой	6621193	КВТ	Метр	#ССЫЛКА!	0,14	
5.3	Скоба металлическая двухлапковая (Fortisflex)	СМД 19-20	2341508	КВТ	Штука	#ССЫЛКА!	0,5	
5.4	Труба стальная электросварная прямошовная DN30; толщина - 2 мм	ГОСТ 10704-91		Трубы разных производителей	Метр	2	1,38	
5.5	Коробка коммутационная, IP67, -60°...+85°С, 4 кабельных ввода, 6 пар винтовая клеммная колодка, сечение подкл. проводов 0,08 - 2 кв.мм, каб. вводы, ввод MG16, внутр. объем 90x90x30мм, габ.размеры без кабел. вводов 100x100x43, полиамид		КВОП Тип А	Компания СМД	Штука	8		
5.6	FJ-403 клемма универсальная		FJ-403	BLOX	Штука	20		
5.7	FJ-405 клемма универсальная		FJ-405	BLOX	Штука	20		
6	Монтажные принадлежности							
6.1	Стяжки кабельные стандартные пластиковые КСС 3x150. Упаковка 100 шт.	49393		Fortisflex	Упаковка	1	0,5	
6.2	Изоленга ПВХ 19x0.15x20 черная 20 м.	71236		Fortisflex	Штука	2	0,05	
6.3	Термоусаживаемая трубка ТНТ(3:1) нг LS-30/10	81134		Fortisflex	Метр	2	0,1	
6.4	Бирки кабельные маркировочные треугольные У 136. Упаковка 100 шт.	66783		Fortisflex	Упаковка	1	0,1	
6.5	Маркировочный фломастер ФМ-75	66343		Fortisflex	Штука	1	0,008	
6.6	Втулочные наконечники НШВИ 0.75-8. Упаковка 500 шт.	79436		Fortisflex	Упаковка	1	0,053125	
6.7	Резистор 4,7 кОм 0.25W (МЛТ)	МЛТ-0.25 4,7		Резисторы разных	Штука	20	0,002	
6.8	Пена однокомп. огнезащитная балл.740 мл		DF1201	ДКС	Штука	1	0,92	

Согласованно

Взам. инв.Н

Подп. и дата

Инд. N подл.

Изм.	Кол.	Лист	№ док.	Подп.	Дата

6-2024-ИОС5.С3.СО

Лист
2